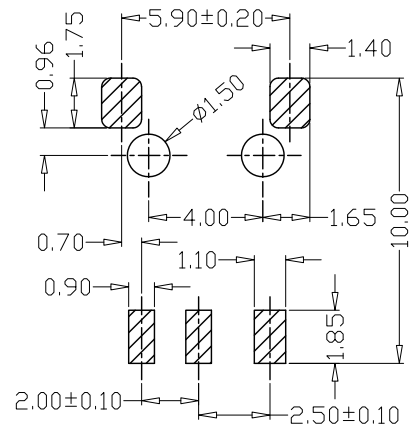
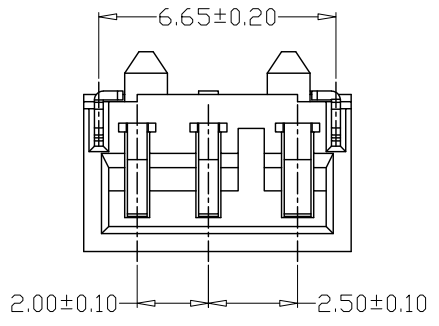
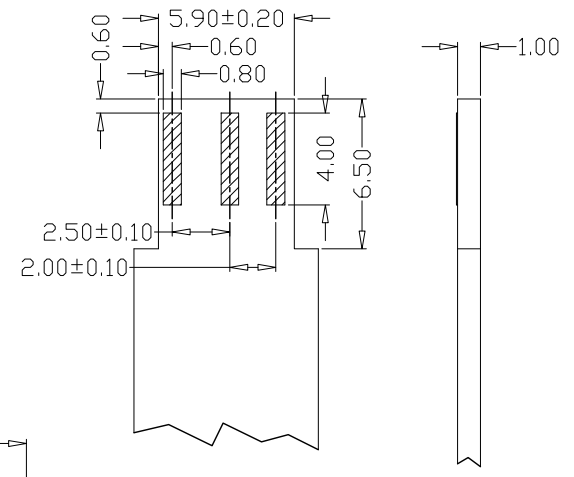


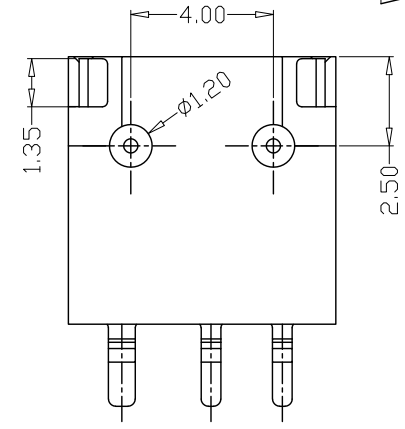
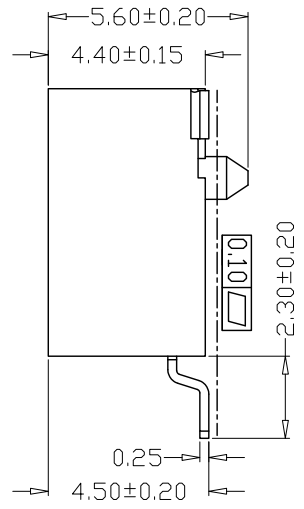
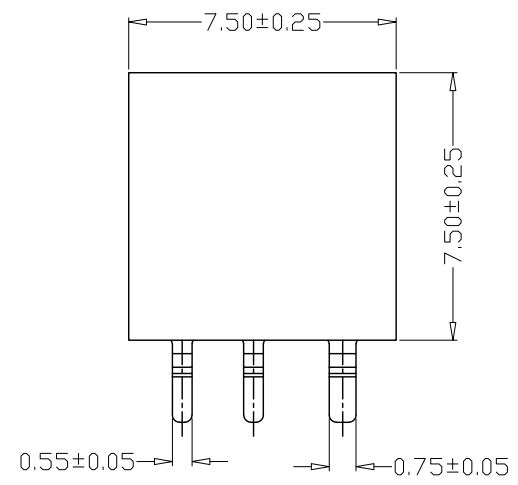
版本 REV.	日期 DATE	ECN NO.	变更内容 DESCRIPTION	制图 DRAWN



PCB LAYOUT

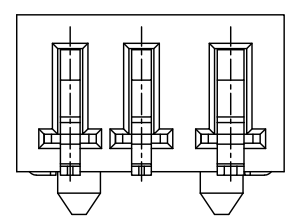
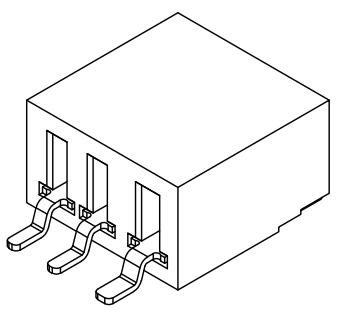


POWER BOARD
PCB LAYOUT



SPECIFICATIONS

- 1、Current Rating: 2A AC, DC
- 2、Voltage Rating: 250V AC, DC
- 3、Temperatuer Range: -25°C~+85°C
- 4、Contact Resistance: 20mΩ Max
- 5、Insulation Resistance: 800MΩ Min
- 6、Withstanding Voltang: 1500V AC/minute
- 7、Material: Wafer LCP UL94V-0
PIN Phosphoric bronze Tin-plated
Solder tad Brass Tin-plated



GENERAL TOLERANCE		制图 Mapping	张迎春 2022、09、17		料号 PART NO.	B25006-3AWB		版本 REV.	A
X±0.25	X°±2°	审核 Audit	钱岳生 2022、09、17		品名 TITLE	25036卧贴 WAFER SMT TYPE		页次 SHEET	1/1
.X±0.25	.X°±1°		核准 Approved		客户料号 CUTM. NO.				
.XX±0.15	.XX°±0.5°	张名 2022、09、18							
.XXX±0.10	.XXX°±0.5°	单位 Units	mm						比例 SCALE